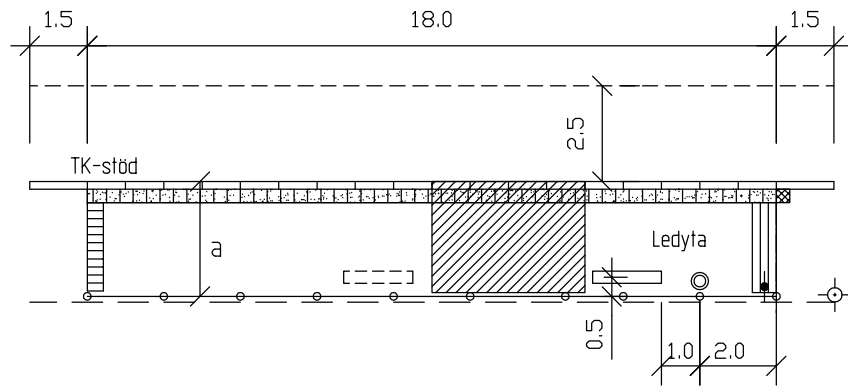


PLATTFORM MED TK-STÖD UTAN VÄNTHALL SKALA 1:200 vid A1



TECKENFÖRKLARING

- RÄCKE
- BÄNK MED ARM- OCH RYGGSTÖD
- PAPPERSKÖRG
- HÅLLPLATSPELARE
- HÅLLPLATSSTOLPE
- BELYSNINGSSTOLPE
- TYP: MUNKSTEN 210x420x70 MM, SLÄTA NATUR
- LEDYTA, TYP: LEDMUNKEN 210x210x70 MM, NATUR
- VALYTA, TYP: MUNKSTEN 210x210x70 MM, SLÄTA NATUR
- TYP: MUNKSTEN 105x210x70 MM, OCKRA I FÖRBAND
- KONTRASTMARKERING, TYP: ST-ERIKS SUPERPLATTA, 350x350x65 MM, VIT SUPER
- HÅLLMÄRKE, TYP: ST-ERIKS SUPERPLATTA, 350x350x65 MM, GUL

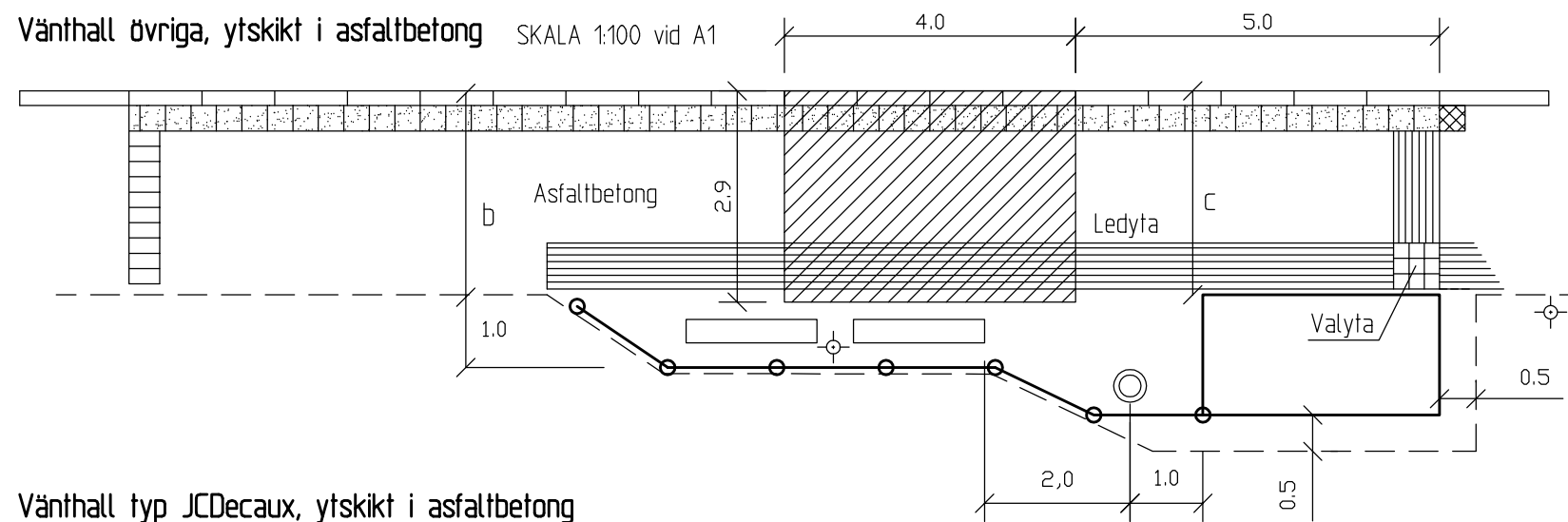
HÄNVISNINGAR

TPU:

- Val av kantstöd, se C1
- Kantstöd typ TK, se ritning nr 363/93-455
- Dim av överbyggnad busshållplats, se C8
- Dim av plattform av marksten, se C13
- Tvärfall, se C6
- Busshållplats platsgjuten markbetong, se ritning nr 363/93-4564
- Handikappanpassning, se D6
- Vänthall typ JCDecaux, se ritning nr 363/93-3559
- Hållplatspelare, se ritning nr 363/93-3560
- Räcke, se C2
- Belysning, se A5

PLATTFORMAR MED TK-STÖD OCH VÄNTHALL

Vänthall övriga, ytskikt i asfaltbetong SKALA 1:100 vid A1



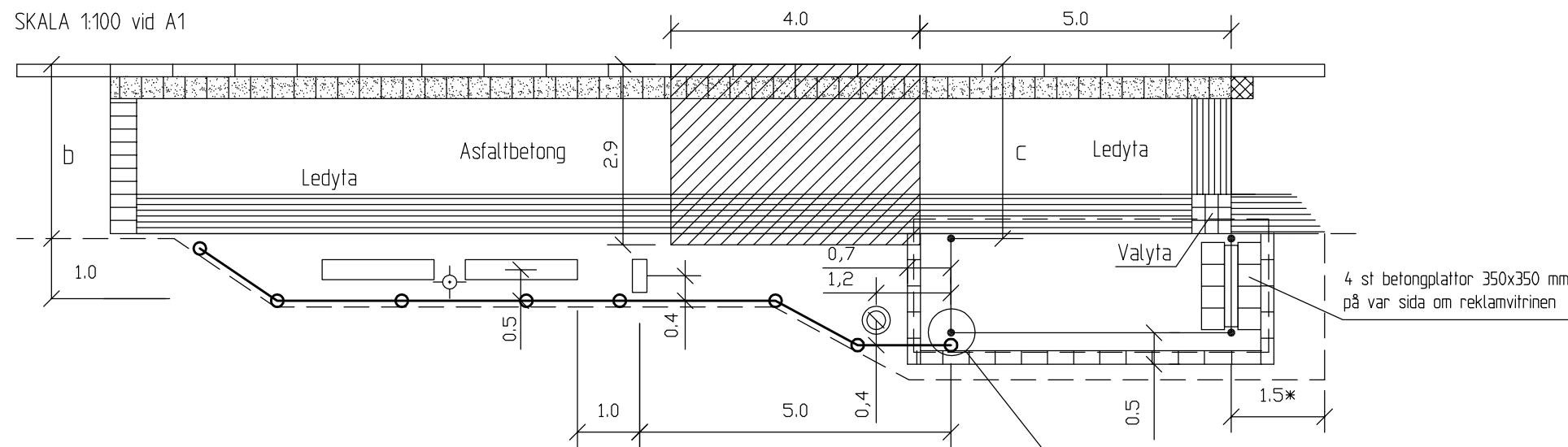
BREDDER BUSSHÅLLPLATS

BREDD*	Standard	Min
a	3,0	2,4
b	2,8	2,25
c	2,8	1,85

\* Vid ytskikt av marksten anpassa bredden till hela plattform.

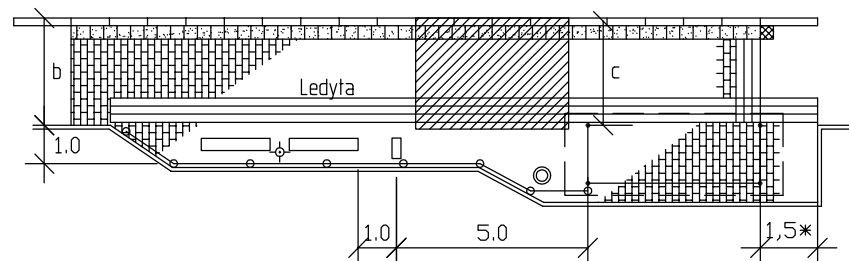
Vänthall typ JCDecaux, ytskikt i asfaltbetong

SKALA 1:100 vid A1



Vänthall typ JCDecaux, ytskikt av marksten

SKALA 1:200 vid A1



ANVISNINGAR

GEOMETRISK UTFORMNING

Vid brist på utrymme kan det bli nödvändigt att göra avsteg från minimimåtten. Eventuella avsteg skall godkännas av Trafikkontoret för varje enskilt fall.

MÖBLERING AV PLATTFORM

Typ och placering av möbler skall ske i samråd med Trafikkontoret, se kontaktlista TPU A1.

YTSKIKT

Ledytor/valytor skall ha kontrasterande färg gentemot angränsande ytor.

Ledytor utförs med bredd 0,63 m. Utrymmet mellan plattrad utmed perrongkanten och ledyta skall vara  $\geq 0,63$  m.

Val av ytskikt i plattformar bestäms i samråd med Trafikkontoret. Vid marksten sätts kantstöd i bakkanten på hållplatsen.

\* >1,7 m till bet stolpe eller andra höga hinder

E	2011-02-01	Område för rullstolsramp hålls fritt från hållplatsmöbler. Ledstråk vid påstigning flyttat. Justering teckenförklaring.		J-H W
D	2007-02-01	Avstånd till papperkorg, plattform vid JCDecaux-vänthall i asfaltyta, bänk med arm- och ryggstöd		J-H W
C	2004-02-01	ALLMÄNT		J-H W
B	2003-02-01	ALLMÄNT		J-H W
A	2000-01-17	ALLMÄNT		J-H W
REV.	ANT.	REV. DATUM	REV. AVSER	VERKS REV. DAT. GODKÄND
HANDLAGGARE		VERIFIERAD	RAFF DEL	
KS			J-H W	
RITAD/DWG-FIL		KONSTR. AV	UPPRAGSNUMMER	
-3590		KS		
GÖDKÄND EDEBERG		SKALA	OBJEKTSNR	RITNINGNR
99-11-03 Jan-Inge Wallin		1:100 vid A1		363/93-3590
		REV.	E	